

FFH2C-1

ПОЗИЦИОННЫЕ КОНЦЕВЫЕ ВЫКЛЮЧАТЕЛИ

ТЕХНИЧЕСКИЕ ХАРАКТЕРИСТИКИ	2
Общие технические характеристики	2
Технические характеристики кулачкового переключателя	2
Сертификаты	2
Главные компоненты	3
Размеры	4
ЭЛЕКТРОМОНТАЖ	5
УСТАНОВКА	6
Монтажные и калибровочные размеры штока	6
Функционирование	7
Функционирование кулачкового переключателя . .	7



Перед использованием внимательно прочтите данную брошюру, чтобы ознакомиться с характеристиками продукта. Эта брошюра является неотъемлемой частью продукта и должна храниться до момента его утилизации.



Giovenzana International B.V. оставляет за собой право изменять данные, предоставленные в этом документе, в любое время и без предварительного уведомления. Таким образом, этот документ не может считаться договором с третьими лицами.



Позиционные концевые выключатели FFH2C-1 спроектированы и изготовлены в соответствии с международными стандартами МЭК и европейскими стандартами EN.



Неправильная установка или несанкционированное вмешательство могут нанести серьезный ущерб пользователям и оборудованию, поэтому установка и обслуживание должны выполняться специализированным и уполномоченным персоналом.



Устройство не предназначено для использования в потенциально взрывоопасных средах, а также в присутствии разъедающих веществ либо соляного тумана.



Позиционный концевой выключатель FFH2C-1 предназначен для управления различными видами транспортно-загрузочного оборудования:

- **Мостовые краны:** концевой выключатель используется системой управления (ПЛК), например, для замедления хода или остановки крана.
- **Лебедки:** концевой выключатель используется для остановки лебедки по достижении требуемого положения.



Эти концевые выключатели могут использоваться в промышленной среде для функций контроля и защиты оборудования.

ТЕХНИЧЕСКИЕ ХАРАКТЕРИСТИКИ

Общие технические характеристики

Стандарты	IEC /EN 60497/3
Корпус	самозатухающий материал V0 UL94
Класс защиты IEC/EN 60529	IP65 двойная изоляция
Кабельный ввод	M16 / M20
Температура эксплуатации	-25 ... +55°C
Температура хранения	-30 ... +70°C
Заметки	- регулируемый алюминиевый шток - усиленная механическая блокировка - резиновое колесико

Технические характеристики кулачкового переключателя

Тип	PX20 Giovenzana		
Тепловой ток в корпусе	I _{the}	20 A	
Номинальное напряжение изоляции	U _i	690 V	
Подключения	калибр клемм	EN60947-1	A3
	винт клемм		M3.5
	момент затяжки	EN60947-1 UL508	0.8 Н×м / 7.2 lb×м 7.5 lb×in / 0.85 Н×м
Поперечное сечение	гибкий провод	1 × 0.75 ... 4 mm ² or 2 × 0.75 ... 2.5 mm ² AWG 18 ... 10	
	жесткий провод	1 × 0.75 ... 4 mm ² or 2 × 0.75 ... 2.5 mm ² AWG 18 ... 10	
Контакты	двойное прерывание		

Сертификаты

Концевые выключатели серии FFH2C-1 соответствуют следующим нормам / другим нормативным документам / спецификациям:

EN 60947-1	2007/A1 : 2011/A2 : 2014
EN 60947-3	2009/A1 : 2012/A2 : 2015
EN 60204-1	2006/A1 : 2009
EN 60529	1991/A1 : 2000/A2 : 2013
EN 50581	2012
IEC 63000	2016

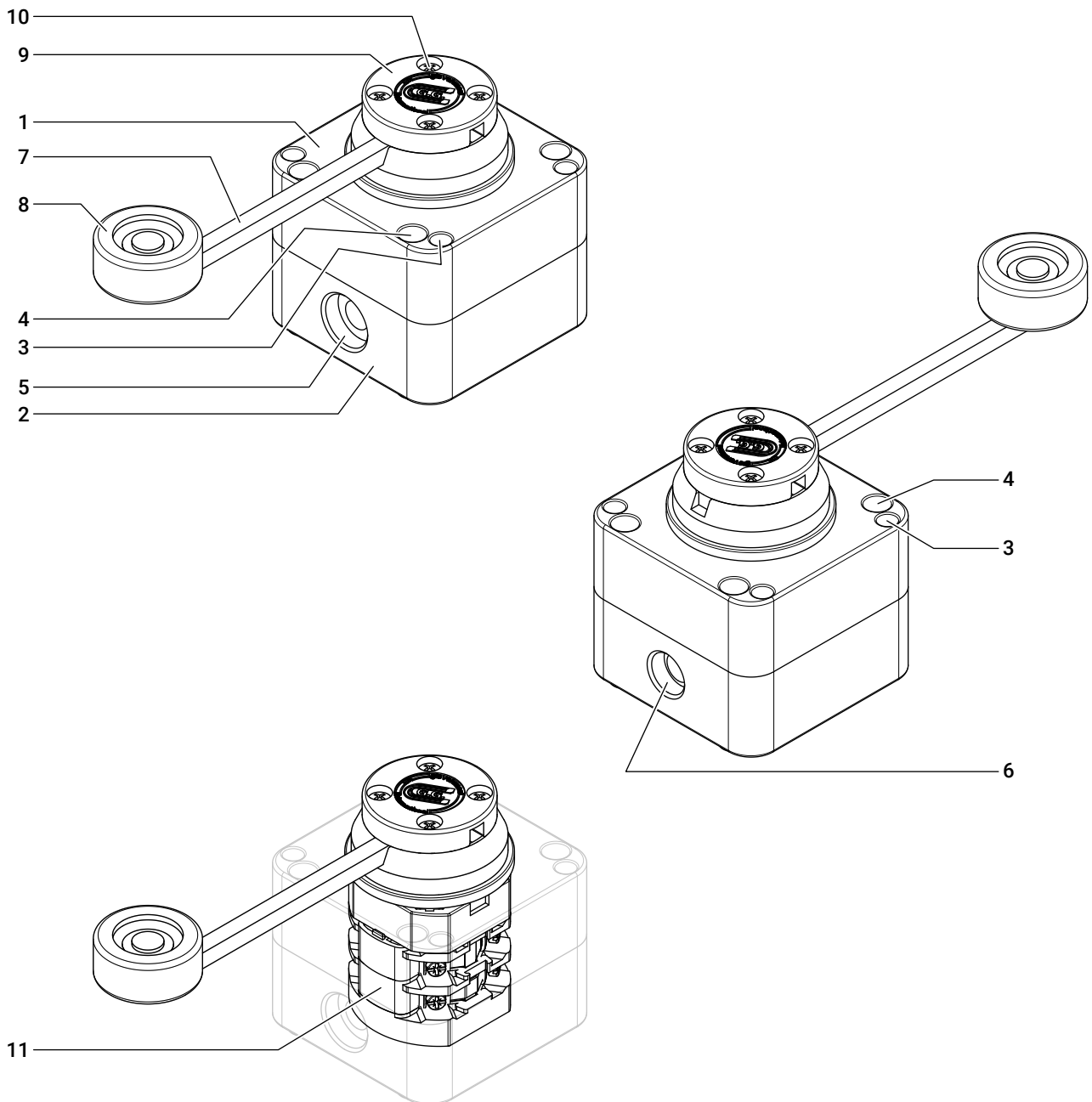
и поэтому отвечают требованиям Директив:

2014/35/UE
2011/65/UE
2015/863/UE

Маркировка



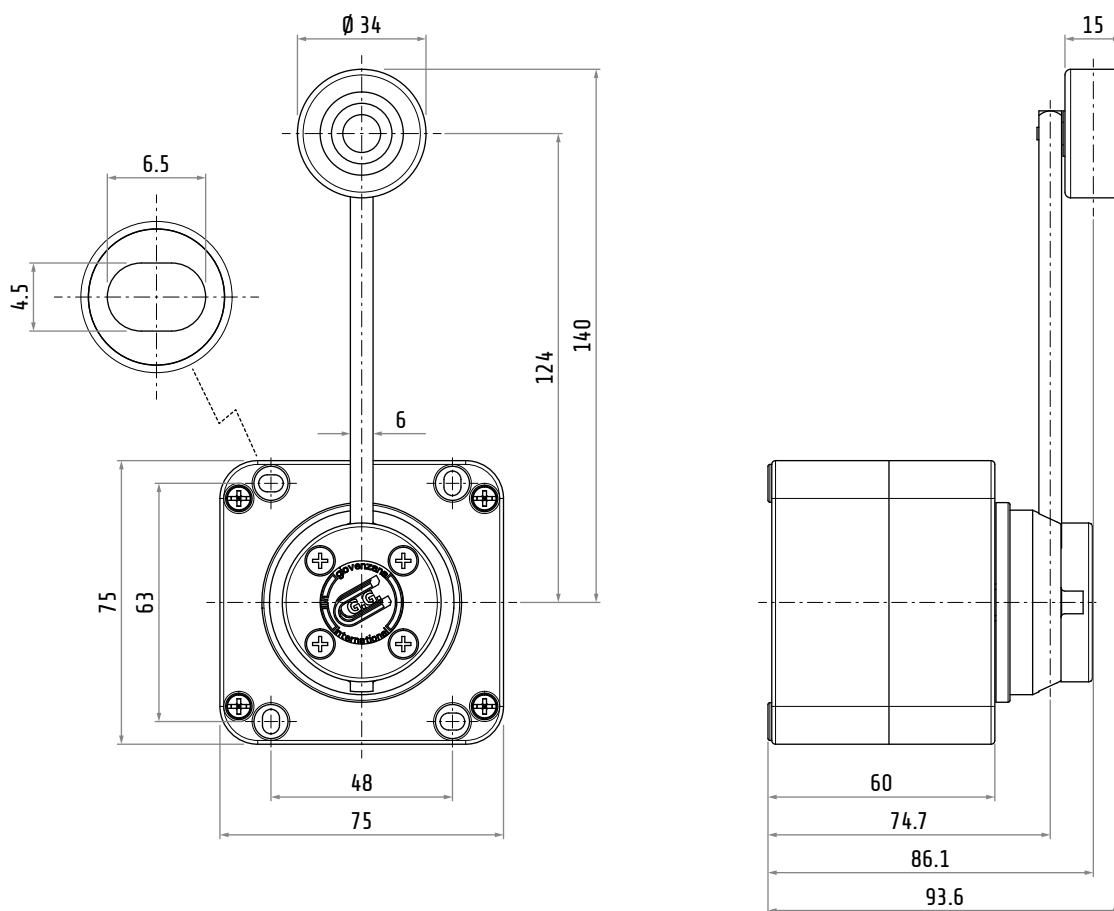
Главные компоненты



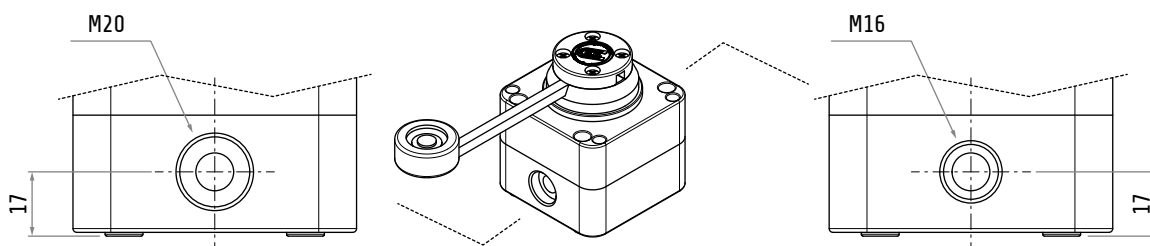
1	Крышка
2	Основание
3	Винты для крепления крышки M4×30
4	Отверстия для монтажных винтов
5	Подготовленное для выбивания отверстие M20
6	Подготовленное для выбивания отверстие M16

7	Стержень
8	Резиновое колесико
9	Диск для крепления штоков
10	Винты 3E9×13 для крепления диска
11	Кулачковый переключатель

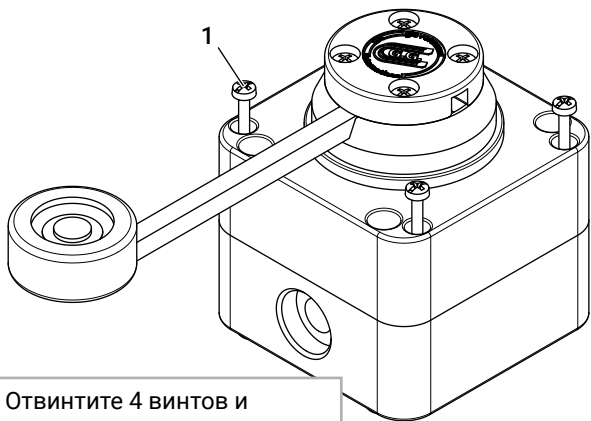
Размеры



Размеры в мм / Иллюстрации НЕ в масштабе

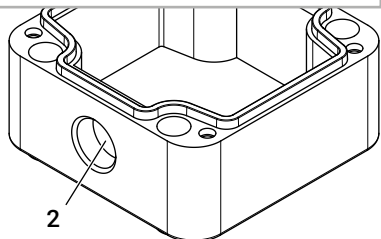


ЭЛЕКТРОМОНТАЖ

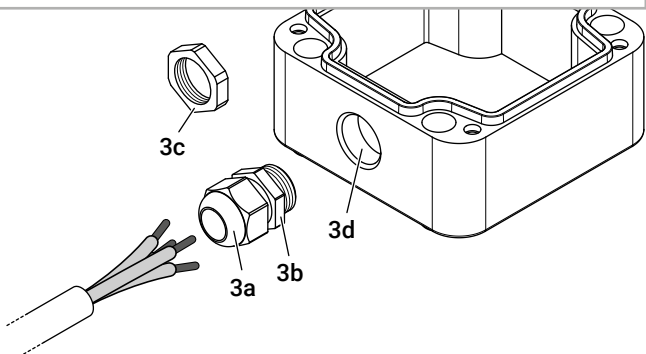


1 Отвинтите 4 винтов и снимите крышку концевого выключателя.

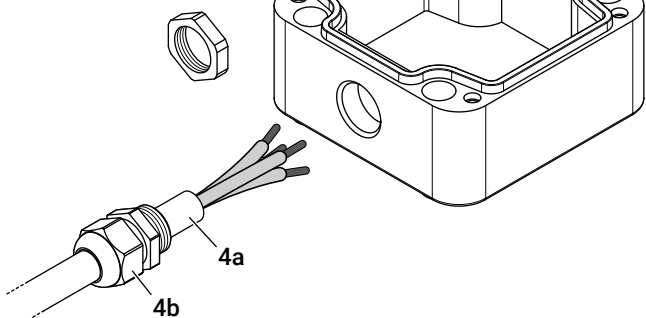
2 Освободите, исходя из потребностей, одно или оба подготовленных для выбивания отверстия (M16 / M20) соответствующим предметом, например, отверткой.



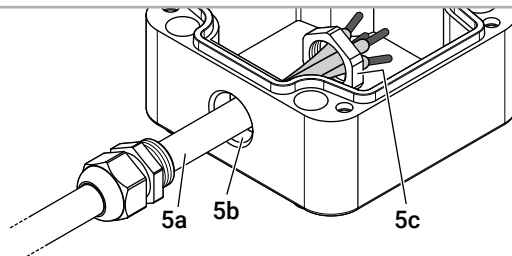
3 Отвинтите зажимная гайка (a) кабельного ввода (a-b-c), соответствующее выбранному подготовленному для выбивания отверстию (d).



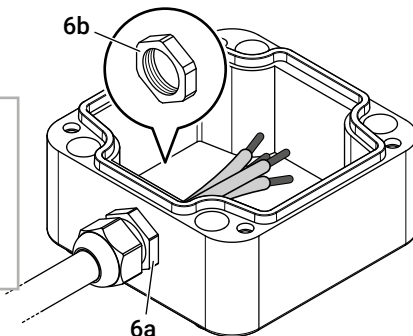
4 Введите соответствующий провод (a) через кабельный ввод (b).



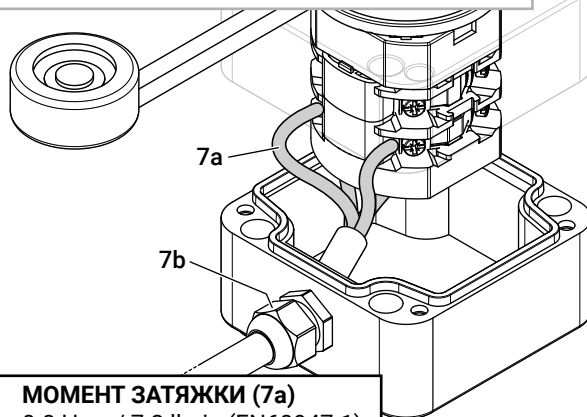
5 Введите провод (a) в основание концевого выключателя (b), пропуская его также через установочная гайка (c).



6 Установите кабельный ввод (a) и затяните установочная гайка (b).



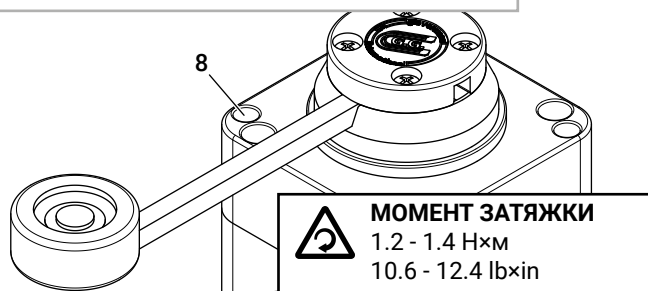
7 Выполните электромонтаж (a) переключателя, пользуясь схемой в параграфе «Функционирование кулачкового переключателя» на стр. 7. После подключения, затяните зажимная гайка (b).



МОМЕНТ ЗАТЯЖКИ (7a)
0.8 Н×м / 7.2 lb×in (EN60947-1)
7.5 lb×in / 0.85 Н×м (UL508)

ВНИМАНИЕ
Выполните электромонтаж так, чтобы провода не мешали замыканию концевого выключателя.

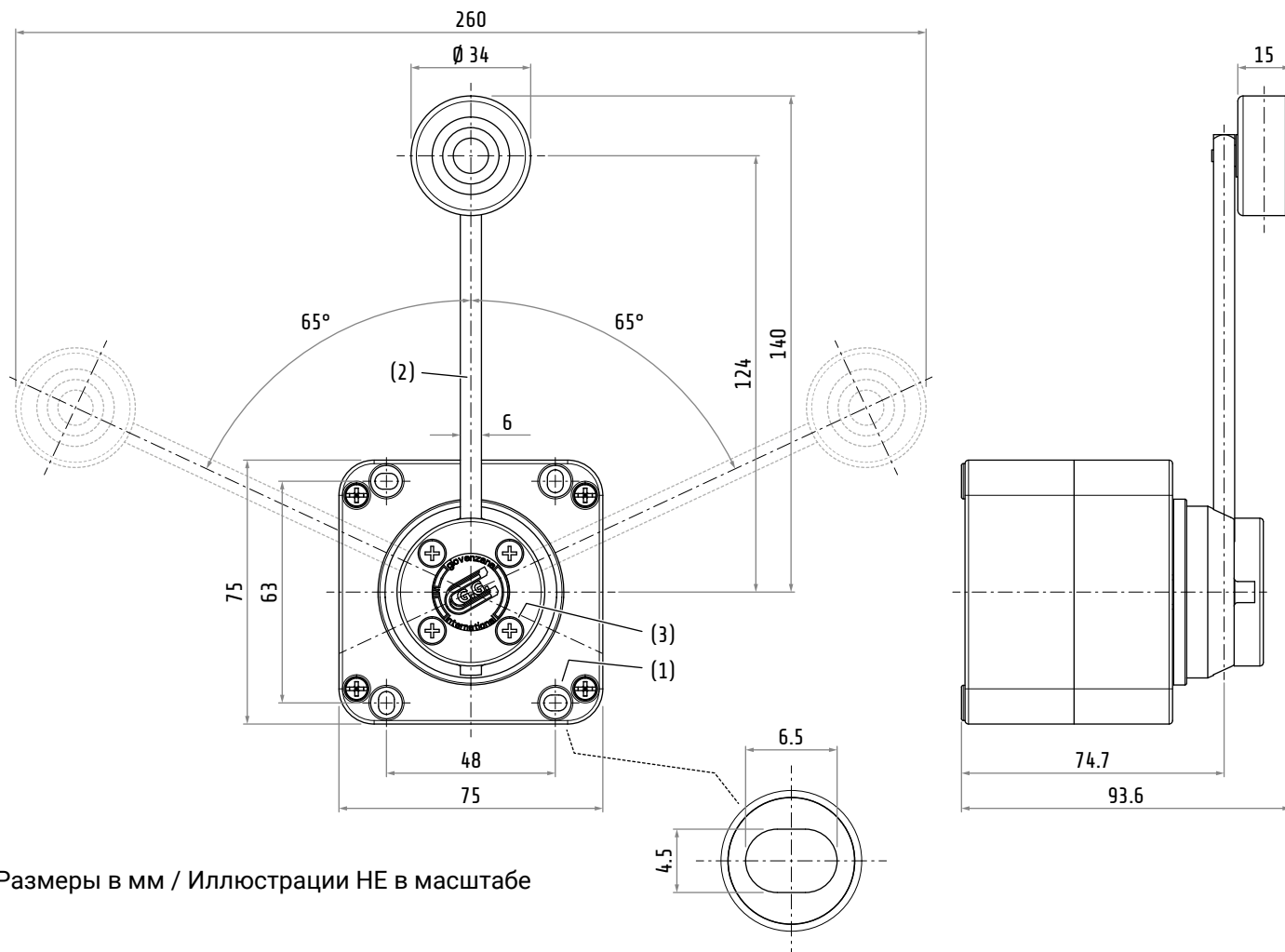
8 Установите крышку на основание и завинтите 4 винта.



МОМЕНТ ЗАТЯЖКИ
1.2 - 1.4 Н×м
10.6 - 12.4 lb×in

УСТАНОВКА

Монтажные и калибровочные размеры штока



Размеры в мм / Иллюстрации НЕ в масштабе

- 1** Установите концевой выключатель, используя 4 соответствующих винта (1) (не входят в комплект поставки), в рабочее положение, пользуясь приведенной на рисунке схемой отверстий.

Размеры в мм / Иллюстрации НЕ в масштабе



МОМЕНТ ЗАТЯЖКИ

1.2 - 1.4 Н·м / 10.6 - 12.4 lb·in

2

После крепления концевой выключателя можно выполнить его калибровку, отвинчивая 4 винта крепежного диска (2) и перемещая шток (3).

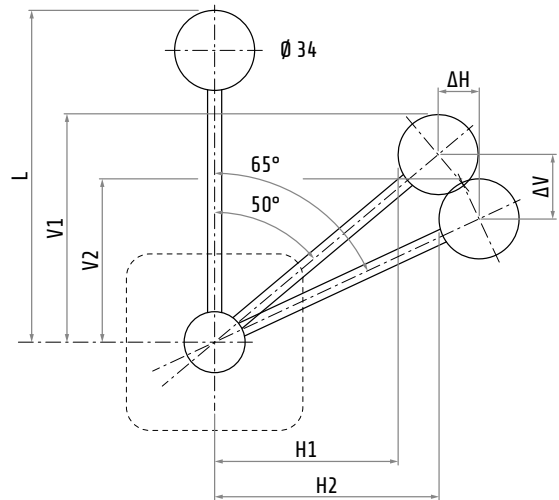


ВНИМАНИЕ

Диапазон регулирования должен отвечать указаниям параграфа «Функционирование» на стр. 7.

Функционирование

L	50°		65°		ΔV	ΔH
	V1	H1	V2	H2		
140.0	96.1	77.2	69.0	94.5	27.1	17.3
135.0	92.8	73.4	66.9	89.9	26.0	16.6
130.0	89.6	69.6	64.8	85.4	24.9	15.8
125.0	86.4	65.7	62.6	80.9	23.8	15.1



- 50° Угол срабатывания
 65° Максимально разрешенный угол
 L Общая разрешенная длина
 V1 Максимальное разрешенное расстояние срабатывания по вертикали
 H1 Максимальное разрешенное расстояние срабатывания по горизонтали
 V2 Максимальное разрешенное расстояние по вертикали
 H2 Максимальное разрешенное расстояние по горизонтали

Размеры в мм / Иллюстрации НЕ в масштабе



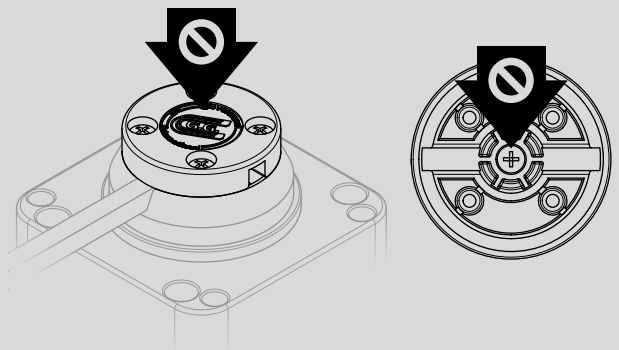
ВНИМАНИЕ

Не регулировать общая длина (L) на неразрешенные значения. Неразрешенная общая длина может нарушить работу концевого выключателя и стать причиной тяжелого физического и материального ущерба при применении.



ВНИМАНИЕ

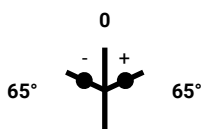
НИ В КОЕМ СЛУЧАЕ НЕ СНИМАЙТЕ ФИКСИРУЮЩИЙ ДИСК ВАЛА.
 В СЛУЧАЕ НЕПРЕДВИДЕННОГО ИЗВЛЕЧЕНИЯ, НИ В КОЕМ СЛУЧАЕ И НИ ПО КАКОЙ ПРИЧИНЕ НЕ ТРОГАЙТЕ ЦЕНТРАЛЬНЫЙ ВИНТ. ЛЮБОЕ ВМЕШАТЕЛЬСТВО ПРИВЕДЕТ К НЕПОПРАВИМОМУ ПОВРЕЖДЕНИЮ КОНЦЕВОГО ВЫКЛЮЧАТЕЛЯ.



Функционирование кулачкового переключателя

FFH2C-1

- Одна скорость
- 3 положения
- С механической блокировкой ●



2	3-4			×	×	×
	1-2	×	×	×		
1						
		1	0	2		



A series of horizontal dashed lines spanning the width of the page, providing a template for writing.