

FCP245

ПОЗИЦИОННЫЕ КОНЦЕВЫЕ ВЫКЛЮЧАТЕЛИ

ТЕХНИЧЕСКИЕ ХАРАКТЕРИСТИКИ	2
Общие технические характеристики	2
Технические характеристики кулачкового переключателя	2
Сертификаты	2
Главные компоненты	3
Размеры	4
ЭЛЕКТРОМОНТАЖ	5
УСТАНОВКА	7
Монтажные размеры	7
Функционирование	8
Функционирование кулачкового переключателя	8



Перед использованием внимательно прочтите данную брошюру, чтобы ознакомиться с характеристиками продукта. Эта брошюра является неотъемлемой частью продукта и должна храниться до момента его утилизации.



Giovenzana International B.V. оставляет за собой право изменять данные, предоставленные в этом документе, в любое время и без предварительного уведомления. Таким образом, этот документ не может считаться договором с третьими лицами.



Позиционные концевые выключатели FCP245 спроектированы и изготовлены в соответствии с международными стандартами МЭК и европейскими стандартами EN.



Неправильная установка или несанкционированное вмешательство могут нанести серьезный ущерб пользователям и оборудованию, поэтому установка и обслуживание должны выполняться специализированным и уполномоченным персоналом.



Устройство не предназначено для использования в потенциально взрывоопасных средах, а также в присутствии разъедающих веществ либо соляного тумана.



Позиционный концевой выключатель FCP245 предназначен для управления различными видами транспортно-загрузочного оборудования:

- **Лебедки:** концевой выключатель используется для остановки лебедки по достижении требуемого положения.



Эти концевые выключатели могут использоваться в промышленной среде для функций контроля и защиты оборудования.

ТЕХНИЧЕСКИЕ ХАРАКТЕРИСТИКИ

Общие технические характеристики

Стандарты	IEC /EN 60497/3, EN 81-1
Корпус	самозатухающий материал V0 UL94
Класс защиты IEC/EN 60529	IP65 двойная изоляция
Кабельный ввод	2 × M20
Температура эксплуатации	-25 ... +55°C
Температура хранения	-30 ... +70°C
Заметки	- двухполюсный выключатель - усиленная механическая блокировка - прочие конфигурации по запросу

Технические характеристики кулачкового переключателя

Тип	CX40 Giovenzana		
Тепловой ток в корпусе	I _{the}	40 A	
Номинальное напряжение изоляции	U _i	690 В	
Подключения	калибр клемм	EN60947-1	A5
	винт клемм	M4	
	момент затяжки	EN60947-1 UL508	1.2 Н×м / 10.6 lb×in 12 lb×in / 1.4 Н×м
Поперечное сечение	гибкий провод	2 × 2.5 ... 10 мм ² AWG 14 ... 6	
	жесткий провод	2 × 2.5 ... 10 мм ² AWG 14 ... 6	
Контакты	двойное прерывание		

Сертификаты

Концевые выключатели серии FCP245 соответствуют следующим нормам / другим нормативным документам / спецификациям:

EN 60947-1	2007/A1 : 2011/A2 : 2014
EN 60947-3	2009/A1 : 2012/A2 : 2015
EN 60204-1	2006/A1 : 2009
EN 60529	1991/A1 : 2000/A2 : 2013
EN 50581	2012
IEC 63000	2016

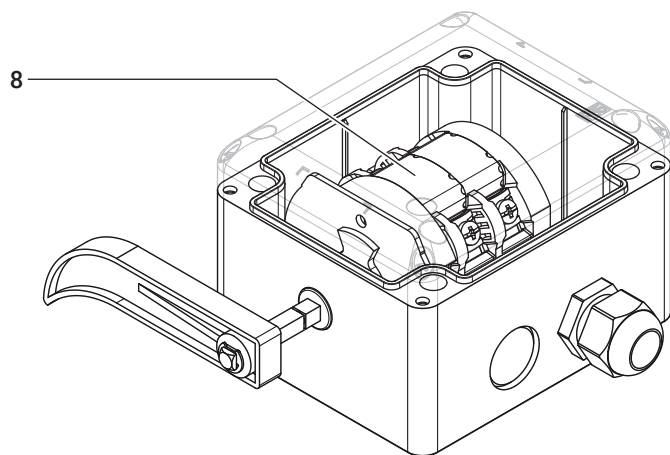
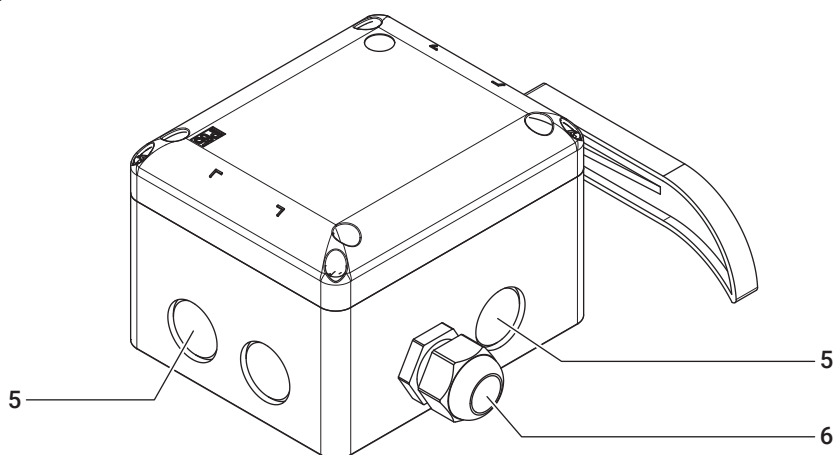
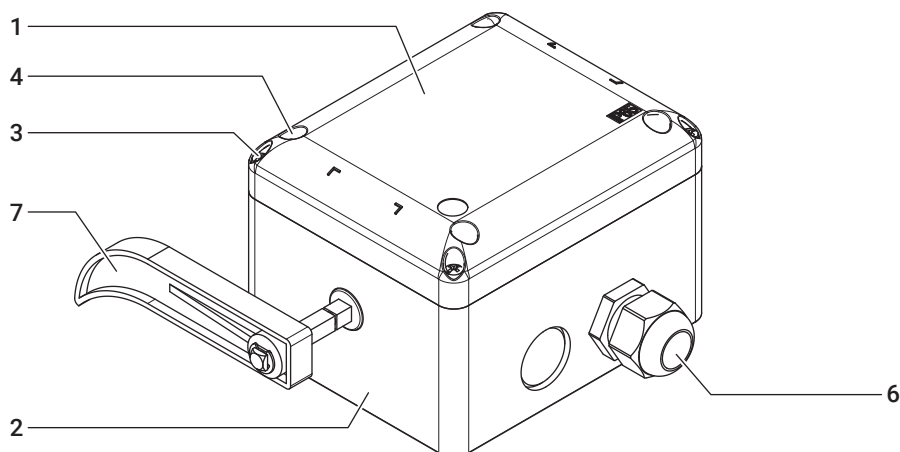
и поэтому отвечают требованиям Директив:

2014/35/UE
2011/65/UE
2015/863/UE

Маркировка



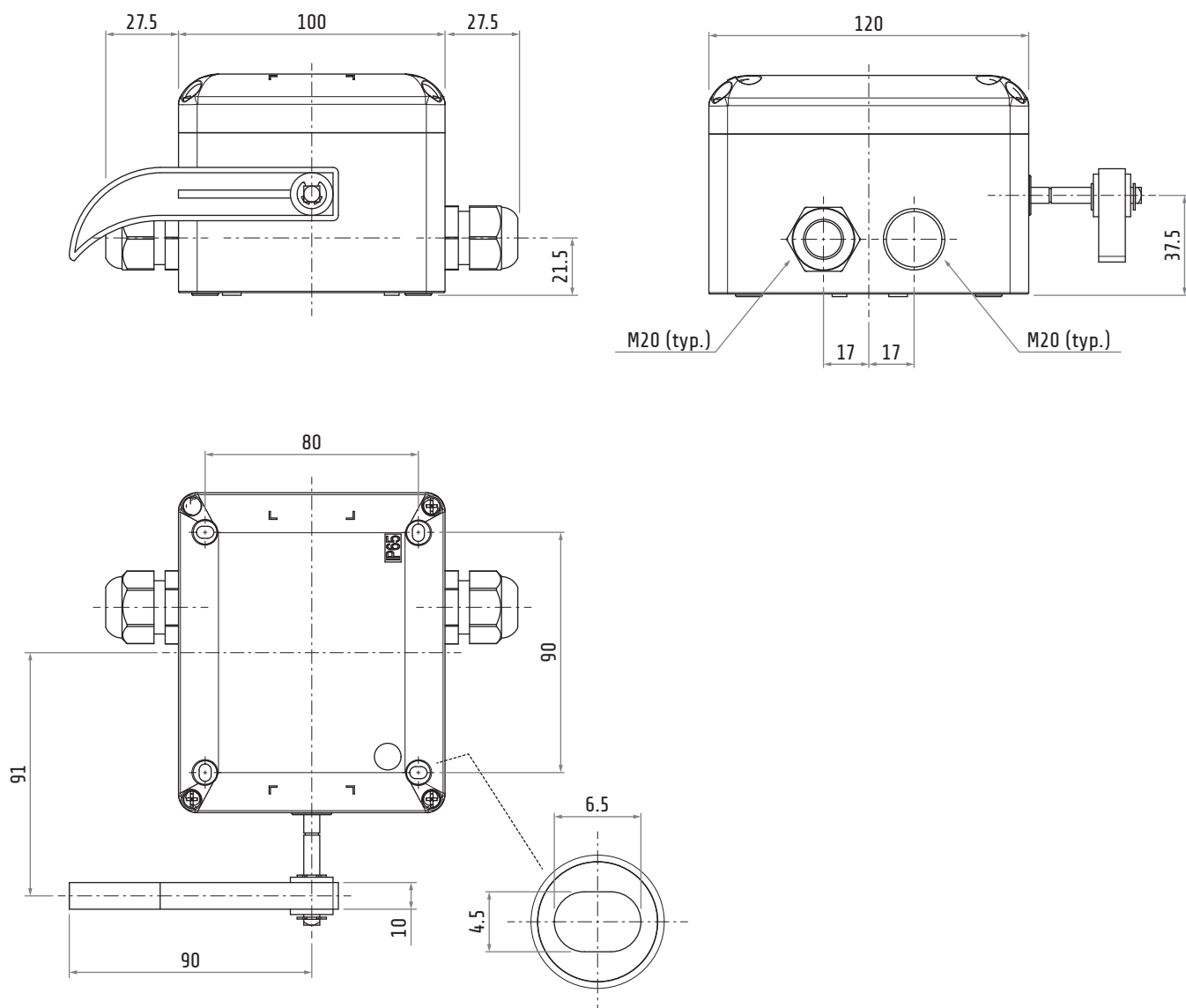
Главные компоненты



1	Крышка
2	Основание
3	Винты для крепления крышки M4×30
4	Отверстия для монтажных винтов
5	Подготовленное для выбивания отверстие M20

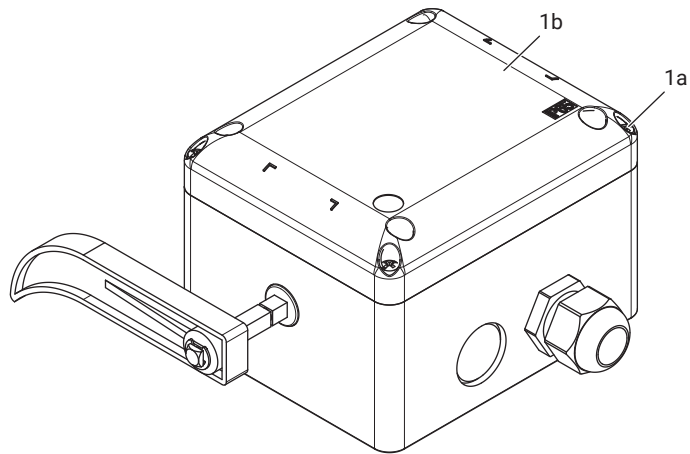
6	Кабельный ввод M20
7	Рычаг
8	Кулачковый переключатель

Размеры

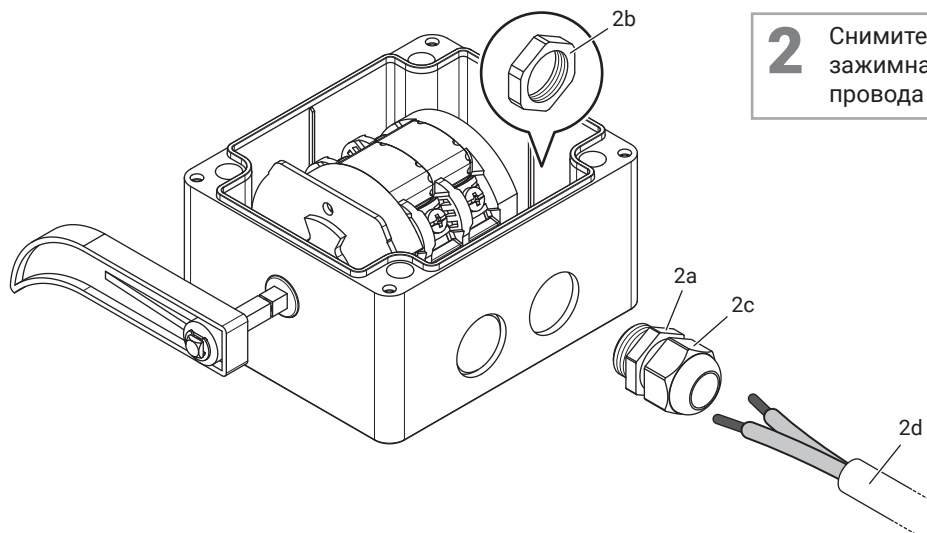


Размеры в мм / Иллюстрации НЕ в масштабе

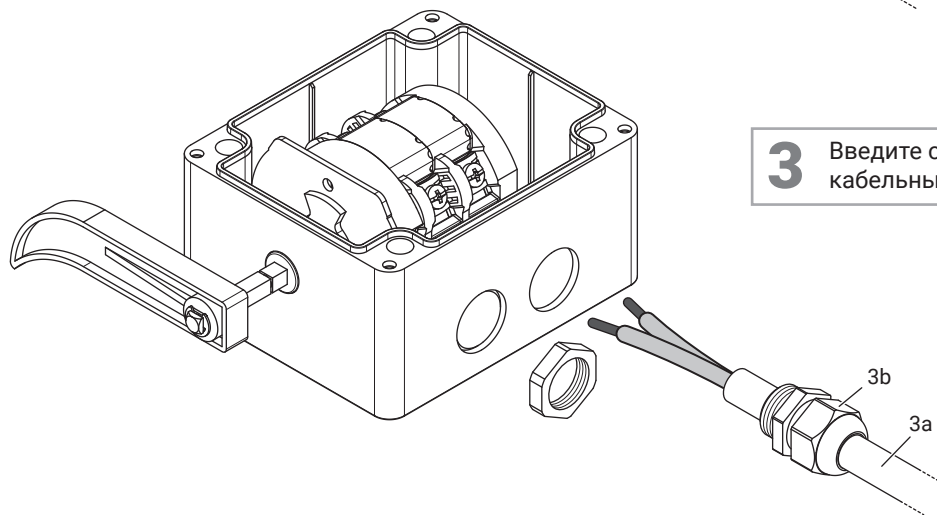
ЭЛЕКТРОМОНТАЖ



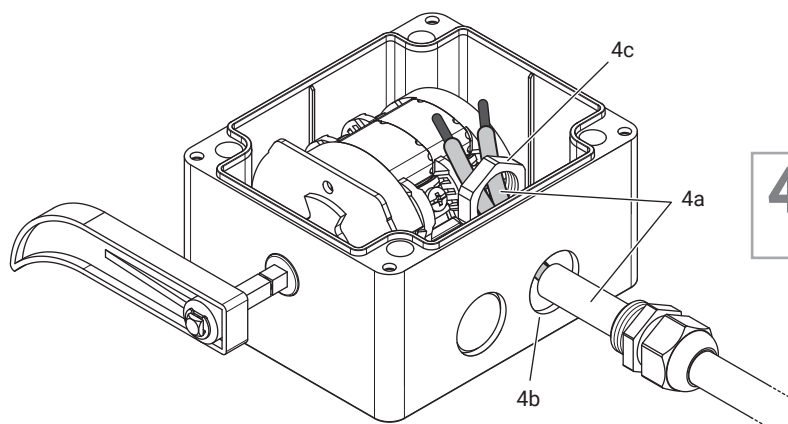
1 Отвинтить 2 винта (а) и снять крышку (b).



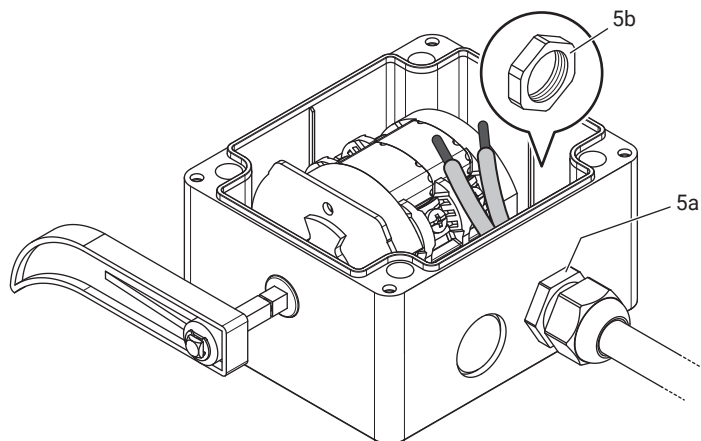
2 Снимите кабельный ввод (а-б-с) и отвинтите зажимная гайка (с) для облегчения ввода провода (d).



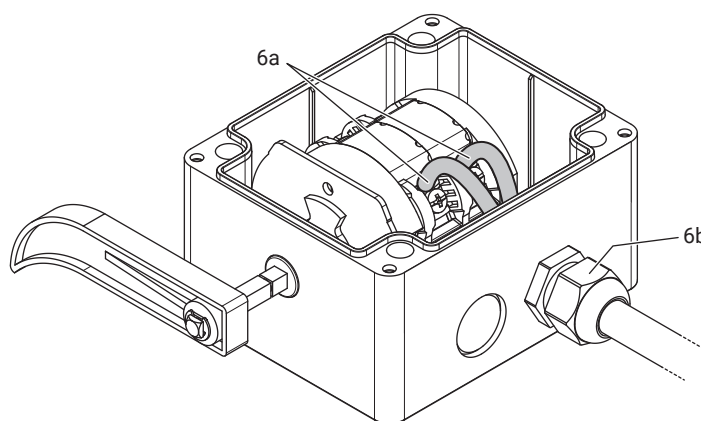
3 Введите соответствующий провод (а) через кабельный ввод (b).



4 Введите провод (а) в основание концевой выключателя (b), пропуская его также через установочная гайка (с).

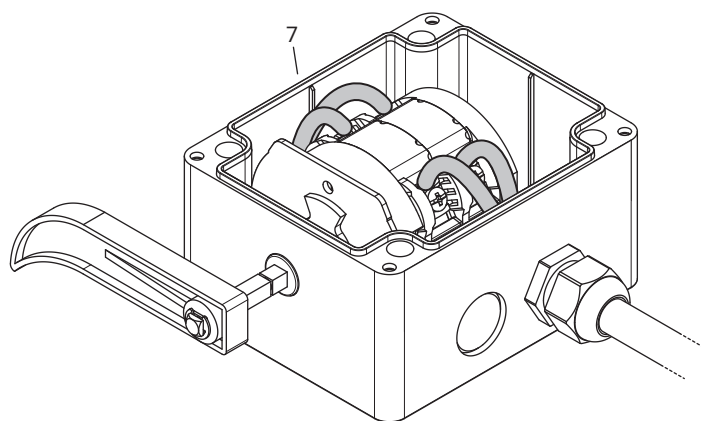


5 Установите кабельный ввод (a) и затяните установочная гайка (b).



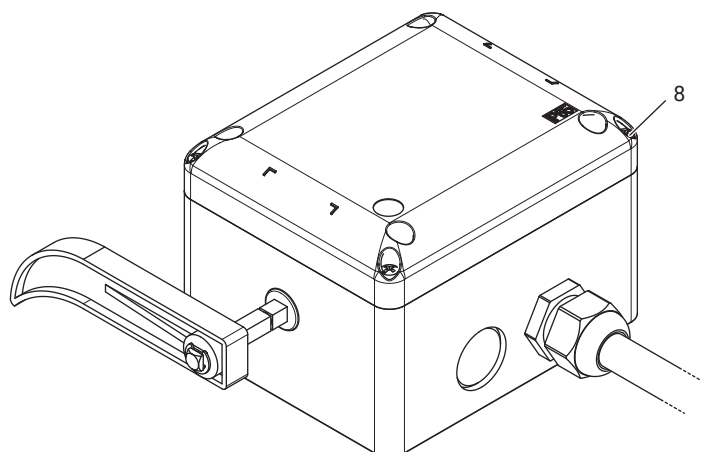
6 Выполните электромонтаж (a) переключателя, пользуясь схемой в параграфе «Функционирование кулачкового переключателя» на стр. 8. После подключения, затяните зажимная гайка (b).

МОМЕНТ ЗАТЯЖКИ (5a)
 1.2 Н×м / 10.6 lb×in (EN60947-1)
 12 lb×in / 1.4 Н×м (UL508)



7 Повторите операции электромонтажа также для кабельного ввода на противоположной стороне.

ВНИМАНИЕ
 Выполните электромонтаж так, чтобы провода не мешали замыканию концевого выключателя.

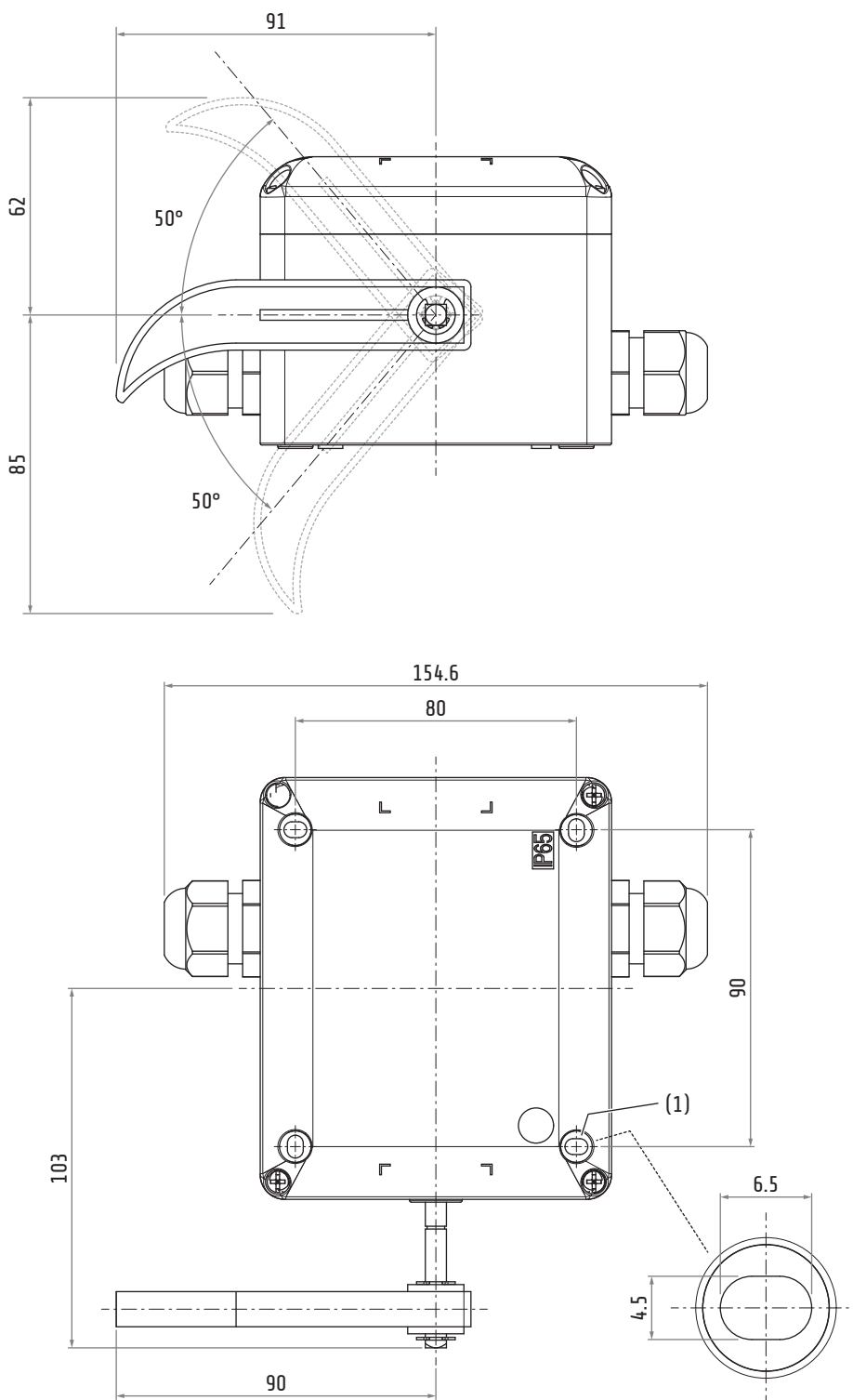


8 Установите крышку на основание и завинтите 4 винта.

МОМЕНТ ЗАТЯЖКИ
 1.2 - 1.4 Н×м
 10.6 - 12.4 lb×in

УСТАНОВКА

Монтажные размеры



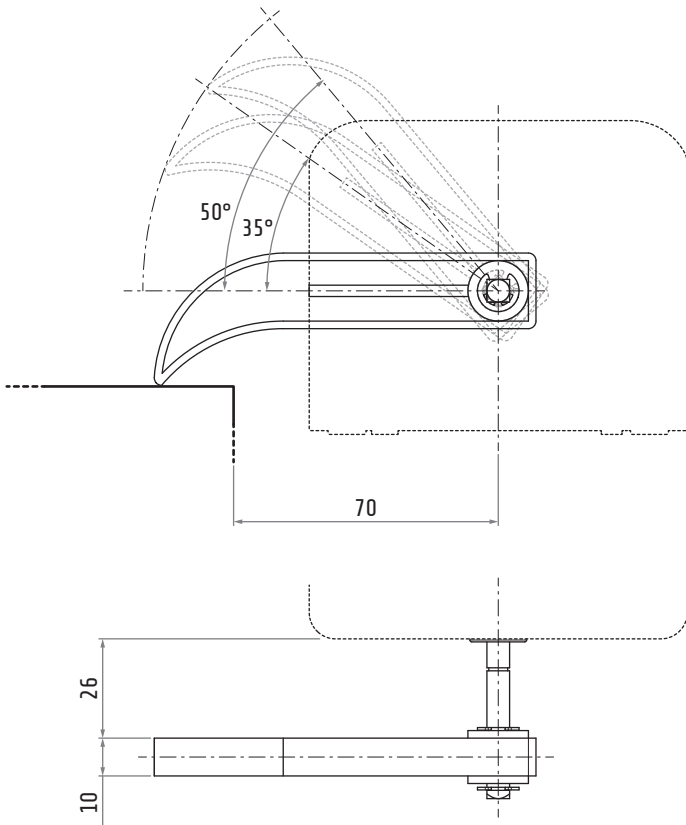
МОМЕНТ ЗАТЯЖКИ

1.2 - 1.4 Н×м / 10.6 - 12.4 lb×in

- 1 Установите концевой выключатель, используя 4 соответствующих винта (1) (не входят в комплект поставки), в рабочее положение, пользуясь приведенной на рисунке схемой отверстий.

Размеры в мм / Иллюстрации НЕ в масштабе

Функционирование



- 35° Угол срабатывания
- 50° Максимально разрешенный угол
- 70 Минимальное допустимое расстояние
- 26 Максимальное расстояние

Размеры в мм / Иллюстрации НЕ в масштабе



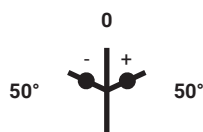
ВНИМАНИЕ

Неразрешенные расстояния могут вызвать нарушения в работе концевого выключателя и стать причиной тяжелого физического и материального ущерба при применении.

Функционирование кулачкового переключателя

FCP245

- Одна скорость
- 3 положения
- С механической блокировкой ●



2	3-4		×		
1	1-2		×		
		1	0	2	